

# **МЕТКОМ ГРУПП**

**КОРПУС ШКАФА ТЕЛЕКОММУНИКАЦИОННОГО  
НАСТЕННОГО**

**ШТКН**



**ИНСТРУКЦИЯ ПО ЭКСПЛУАТАЦИИ  
ТЕХНИЧЕСКИЙ ПАСПОРТ**



## УПАКОВОЧНЫЙ ЛИСТ

Изделие поставляется в упаковке из гофрокартона, перетянутой упаковочной лентой.

Содержание упаковки:

<i>№ поз.</i>	<i>Наименование</i>	<i>Кол.</i>
1	Крышка	2
2	Рама	2
3	Дверь (опционально)	1
4	Боковая стенка	2
5	Монтажный профиль 19"	4
6	Комплект метизов для сборки	1
7	Комплект заземлений	1
8	Комплект ключей	3

### *Метизы*

6.1	Винт М8×16 с прессшайбой	8
6.2	Винт М6×16 с прессшайбой	8
6.3	Гайка закладная М6	8
6.4	Винт. самонар. 4×8 кр.гол. DIN7500	16

### *Комплект заземления*

7.1	Шайба Ф6	24
7.2	Гровер Ф6	12
7.3	Гайка М6	12
7.4	Провод заземления 120 мм	5
7.5	Провод заземления 200 мм	1

### *Документация*

Технический паспорт	1
---------------------	---

## СОДЕРЖАНИЕ

I. Назначение и область применения.....	4
II. Технические характеристики.....	5
III. Порядок сборки.....	6
IV. Монтажные размеры.....	9
V. Дополнение.....	10
Формуляр (технический паспорт).....	11
VI. Условия хранения и транспортировки.....	13
VII. Свидетельство о приемке и упаковывании.....	13
Упаковочный лист.....	14

## I. НАЗНАЧЕНИЕ И ОБЛАСТЬ ПРИМЕНЕНИЯ.

1.1. Телекоммуникационный шкаф 19", сборно-разборной конструкции, настенного монтажа. Предназначен для размещения активного и пассивного телекоммуникационного ИТ оборудования, стандарт 19 дюймов (19").

1.2. Общее описание и свойства шкафа:

1. Обеспечивает монтаж оборудования по стандарту 19" ГОСТ 28601.2-90 (МЭК297-2);
2. Используется для настенного монтажа внутри помещений;
3. Предусмотрены выламываемые окна в крыше шкафа для установки вентиляторных модулей;
4. Предусмотрены выламываемые окна в крыше и дне шкафа для установки щёточных вводов;
5. Два варианта двери - стеклянная и глухая металлическая, перфорация тип 1 и перфорация тип 2;
6. Съёмные боковые панели с замком;
7. Дверь оснащена цилиндрическим замком;
8. Возможна левосторонняя или правосторонняя навеска двери;
9. Удобное открывание передней двери под углом 180°;
10. Имеется две пары (4 шт.) 19" монтажных профилей;
11. Сборная конструкция, простой и быстрый монтаж;
12. Поставка в разобранном виде;
13. Статистическая нагрузка – 60 кг;
14. Металлические конструкции шкафа имеют заземляющие винты. Система заземления реализуется с помощью проводов заземления.

1.3. Соответствие стандартам ANSI/TIA/EIA RS-310-D; IEC 297-2, DIN 41494-1, 7; ETSI.

1.4. Четыре варианта исполнения двери:

1. Дверь стеклянная в металлической раме;
2. Дверь металл;
3. Дверь перфорация тип 1;
4. Дверь перфорация тип 2.

1.5. Степень защиты и климатическое исполнение:

1. IP20;
2. Шкаф изготовлен в климатическом исполнении УХЛ1 категории 4.2 по ГОСТ 15150 и предназначен для эксплуатации в закрытых помещениях при температуре окружающего воздуха от +5°C до +40°C и относительной влажности окружающего воздуха до 80% при 25°C.

## VI. УСЛОВИЯ ХРАНЕНИЯ И ТРАНСПОРТИРОВКИ

Шкаф поставляется разобранным, в гофрокартонной упаковке. Температурный режим: - 50°C до +50°C. Шкаф должен храниться в упаковке изготовителя. Транспортировка допускается любым видом транспорта, обеспечивающим сохранность от механических повреждений. Сроки хранения – не ограничены.

## VII. СВИДЕТЕЛЬСТВО О ПРИЕМКЕ И УПАКОВЫВАНИИ.

8.1 Шкаф телекоммуникационный настенный ШТКН-1.\_\_\_\_-\_\_\_\_МК\_\_\_\_ изготовлен и принят в соответствии с техническими условиями ТУ 26.30.30-001-16054431-2020 и признан годным для эксплуатации.

Инженер ОТК

\_\_\_\_\_

\_\_\_\_.\_\_\_\_.2021  
число, месяц, год

М.П.

8.2 Шкаф упакован согласно требованиям технической документации.

Упаковку произвёл

\_\_\_\_\_

\_\_\_\_.\_\_\_\_.2021  
число, месяц, год

## 2. Гарантийные обязательства.

2.1. Изготовитель гарантирует соответствие изделия требованиям технических условий при соблюдении потребителем правил эксплуатации и транспортировки, установленных техническими условиями и настоящим паспортом.

2.2. Гарантийный срок эксплуатации изделия – один год со дня продажи/отгрузки.

2.3. Изготовитель (продавец) снимает с себя все гарантийные обязательства в следующих случаях:

- несоблюдение правил эксплуатации согласно инструкции по эксплуатации
- несоблюдение правил транспортировки
- вмешательство в конструкцию изделия
- внешние механические повреждения

2.4. При отсутствии в формуляре (техническом паспорте) отметки о продаже торгующей организацией гарантийный срок исчисляется от даты изготовления.

## II. ТЕХНИЧЕСКИЕ ХАРАКТЕРИСТИКИ.

Таблица 1. Массогабаритные характеристики корпусов ШТКН.

№	Артикул	Высота, U	Высота, мм	Ширина, мм	Глубина, мм
1	ШТКН-1.4U-6.3Mk00	4U	268	600	350
2	ШТКН-1.4U-6.4Mk00				450
3	ШТКН-1.4U-6.6Mk00				600
4	ШТКН-1.6U-6.3Mk00	6U	356		350
5	ШТКН-1.6U-6.4Mk00				450
6	ШТКН-1.6U-6.6Mk00				600
7	ШТКН-1.9U-6.3Mk00	9U	490		350
8	ШТКН-1.9U-6.4Mk00				450
9	ШТКН-1.9U-6.6Mk00				600
10	ШТКН-1.12U-6.3Mk00	12U	623		350
11	ШТКН-1.12U-6.4Mk00				450
12	ШТКН-1.12U-6.6Mk00				600
13	ШТКН-1.15U-6.3Mk00	15U	757		350
14	ШТКН-1.15U-6.4Mk00				450
15	ШТКН-1.15U-6.6Mk00				600
16	ШТКН-1.18U-6.3Mk00	18U	890		350
17	ШТКН-1.18U-6.4Mk00				450
18	ШТКН-1.18U-6.6Mk00				600

### III. ПОРЯДОК СБОРКИ

1. Устанавливаем первую Крышку на ровную горизонтальную поверхность;
2. В нее вставляем Рамы 2шт., как показано на рис.1;
3. Сверху устанавливаем вторую Крышку;
4. Для присоединения Крышек к Рамам используйте Винты М8х16 с прессшайбой, закручивая их в Рамы, через отверстия в передней и задней частях Крышек;

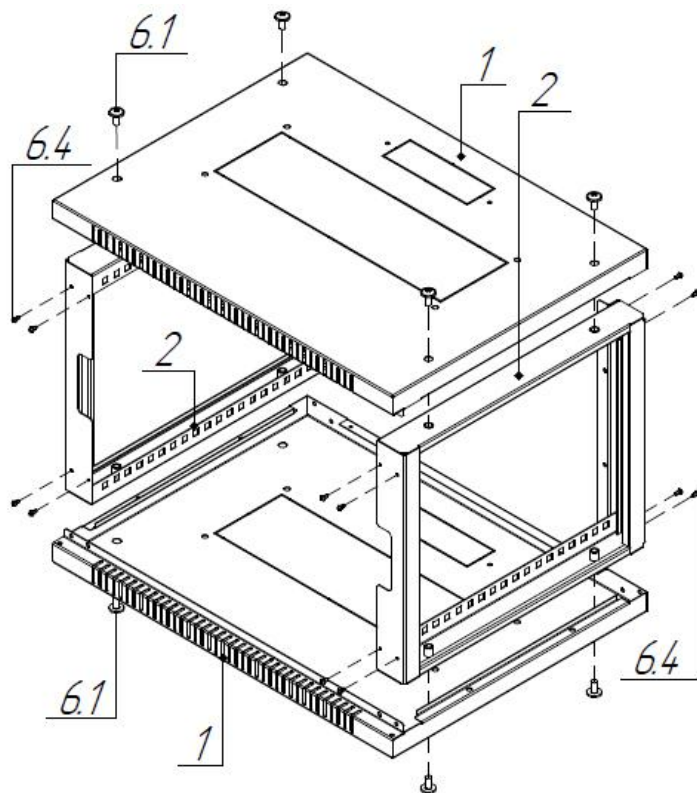


Рис. 1 – Сборка корпуса.

### ФОРМУЛЯР (технический паспорт)

#### 1. Свидетельство о приемке

Наименование изделия:

Типоразмер / глубина:

Изготовитель:

Дата выпуска:

Комплектность:

Корпус шкафа телекоммуникационного  
настенного ШТКН 19”

ООО «Метком Групп»

в соответствии со счётом

Дверь: сплошная металлическая   
сплошная стеклянная   
перфорация тип 1   
перфорация тип 2

Цвет: серый RAL 7035   
черный RAL 9005

Адрес офиса отдела продаж: 610006, г. Киров, ул. Северное Кольцо, 54.  
Тел./факс: (8332) 78-55-52,  
Web: [www.metcomgroup.ru](http://www.metcomgroup.ru)  
E-mail: [sales@metcomgroup.ru](mailto:sales@metcomgroup.ru)

Изделие соответствует техническим нормам и требованиям, принятым на территории Российской Федерации.

Производитель оставляет за собой право вносить в конструкцию изделия изменения, не ухудшающие его технических характеристик.

Содержание настоящей инструкции по эксплуатации может быть пересмотрено без предупреждения и каких-либо последующих обязательств.

## V. ДОПОЛНЕНИЕ

1. Установка задней стенки осуществляется с задней стороны корпуса. Для крепления Задней стенки используем винты М4х8 с прессшайбой, закручивая их в Рамы, через специальные отверстия в Задней стенке.

№	Высота шкафа	Н (мм)
1	6U	107
2	9U	243
3	12U	376
4	15U	512
5	18U	634

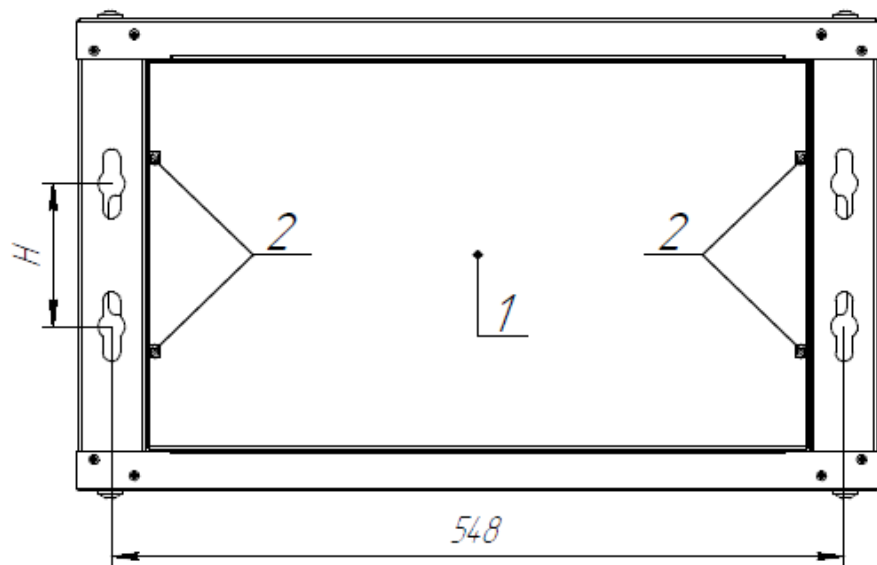


Рис. 5 – Установка задней стенки, посадочные размеры.

**Задняя стенка заказывается отдельно!**

- Устанавливаем Гайки клетьевые М6 в специальные отверстия в Рамах, в местах предполагаемой установки монтажных профилей 19”;
- Устанавливаем Монтажные профили 19”, используя для крепежа Винты М6х16 с прессшайбой.

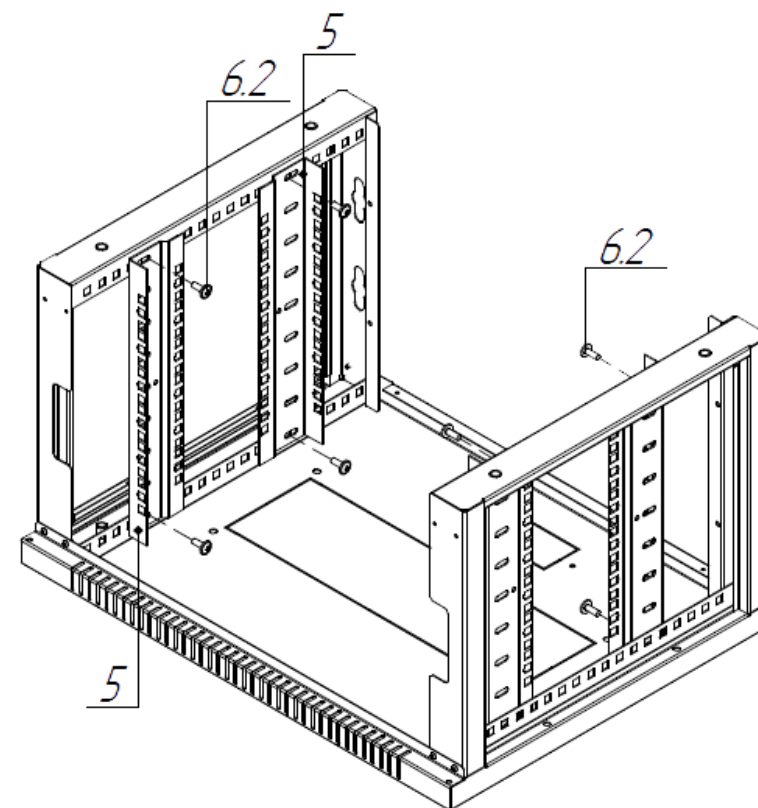
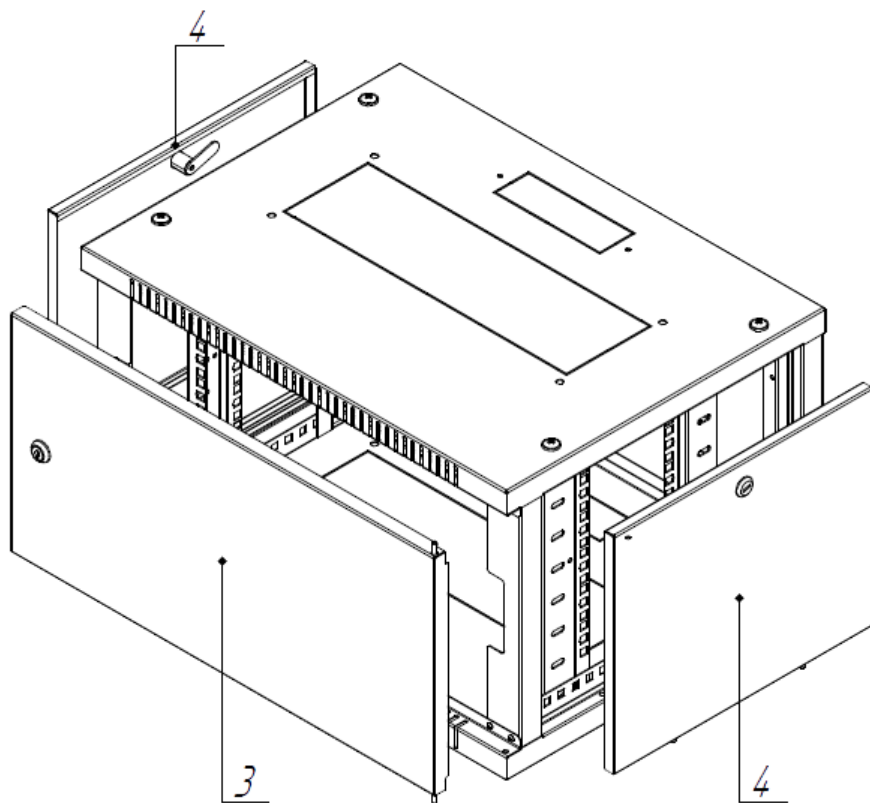


Рис. 2 – Установка монтажных элементов.

7. Навешиваем Дверь;
8. Устанавливаем Боковые стенки.

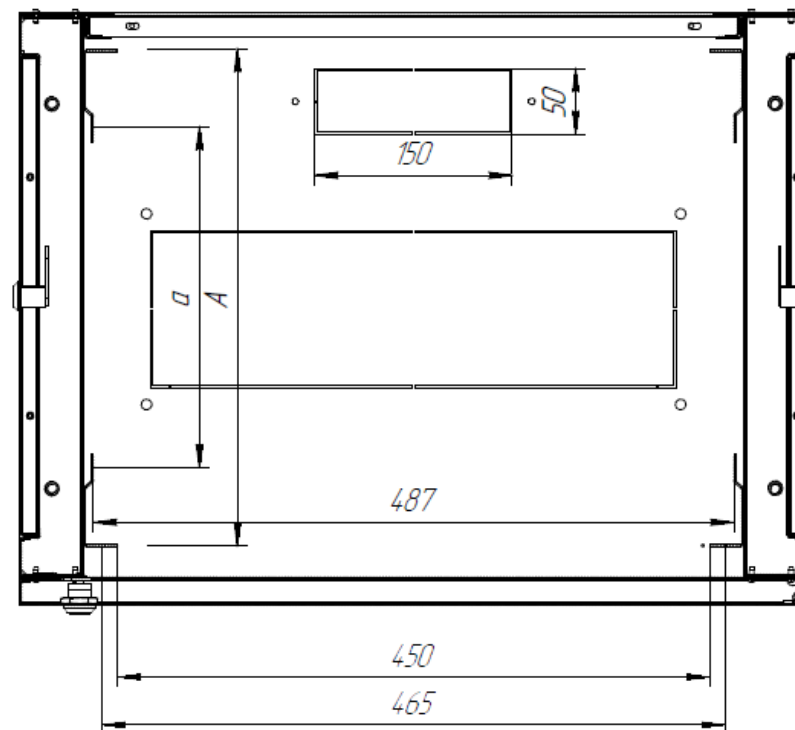
Рис. 3



3 – Завершение сборки шкафа.

#### IV. Монтажные размеры.

Рис.4



В таблице зависимости монтажных размеров от глубины шкафа. В таблице указаны МАКСИМАЛЬНО возможные размеры.

№	Глубина шкафа	A (мм)	a (мм)
1	350	280	154
2	450	380	254
3	600	530	404